

MANUAL DE INSTALAÇÃO DA LUMINÁRIA

Para uma instalação adequada recomenda-se:

Realize a instalação do produto sempre com energia desligada;
A instalação do produto deve ser feita em locais que suportam seu peso;
A luminária deve ser instalada em área interna, ou se for instalada em área externa o produto deve ser protegido das intempéries;
Siga as instruções dos desenhos esquemáticos.

LIMPEZA E MANUTENÇÃO DA LUMINÁRIA

Antes de qualquer ação, desligar a energia elétrica; Trocar as lâmpadas somente quando elas estiverem frias;
Recomenda-se a limpeza do vidro na hora da instalação e quando for necessário, pois o mesmo pode embaçar dentro da caixa e com o tempo;
Na limpeza do produto, não use solvente ou material abrasivo;
Para limpeza do vidro cristal e do acrílico pode ser utilizado água misturada com sabão;
Deixe secar naturalmente.

GARANTIA

Este produto tem garantia por um período de 6 (seis) meses a contar a partir da data de aquisição e cobre defeitos de fabricação abrangendo fiação, soquetes e acabamentos;
A garantia é anulada em caso de instalação incorreta do produto, evidente falta de manutenção ou de utilização inadequada;
Para validar este termo de garantia, o reclamante deverá apresentar a nota fiscal de compra do produto;
A solicitação de troca ou reparação deve ser feita através da loja onde o produto foi adquirido.

OBSERVAÇÃO

Os acabamentos da madeira podem sofrer variações de tonalidade.



Acesse os nossos catálogos
Accede a nuestros catálogos
Access our catalogs

LUMINARIA MANUAL DE INSTALACION

Para una correcta instalación se recomienda:

Siempre instale el producto con la energía desconectada;
La instalación del producto debe realizarse en lugares que apoyan su peso;
La luminaria debe instalarse en el interior y, si se instala en el exterior, el producto debe protegerse de mal tiempo;
Se deben seguir las instrucciones del dibujo esquemático.

LIMPIEZA Y MANTENIMIENTO DE LA LUMINARIA

Antes de cualquier acción, desconecte la energía eléctrica; Cambiar las lámparas sólo cuando están frías; Se recomienda limpiar el vidrio en el momento de la instalación y cuando sea necesario, ya que puede desdibujar dentro de la caja y con el tiempo; Cuando limpie el producto, no use solventes o materiales abrasivos;
Para limpiar el cristal y acrílico se puede utilizar agua mezclada con jabón;
Deja que se seque naturalmente.

GARANTÍA

Este producto está garantizado por un período de 6 (seis) meses desde la fecha de compra y cubre los defectos de fabricación de revestimientos de cableado, porta lámparas y acabados;
La garantía queda anulada en caso de instalación incorrecta del producto, evidente falta de mantenimiento o uso inadecuado;
Para validar este término de garantía, el reclamante debe presentar la factura de compra del producto;
La solicitud de cambio o reparación debe realizarse a través de la tienda donde se compró el producto.

NOTA

Los acabados de madera pueden variar de tonalidad.

INSTALLATION INSTRUCTIONS

For proper installation it is recommended to:

The installation of the product must be done by qualified professionals;
The installation of the product must be done in places that support the weight of the product;
The luminaire must be installed in an internal area, or if installed in an external area the product must be protected from the weather;
Follow the instructions of the drawings.

CLEANING AND MAINTENANCE OF THE LUMINAIRE

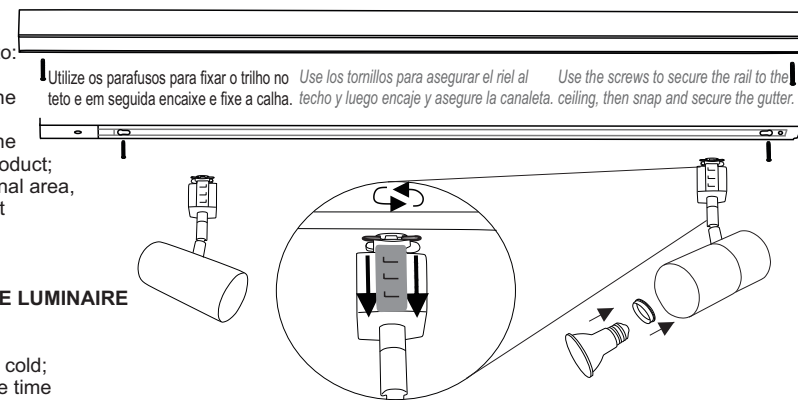
Before any action turn off the electricity; Change the light bulbs only when they are cold; It is recommended to clean the glass at the time of installation and when it is necessary, because it can blur inside the box and over time; When cleaning the product, do not use solvent or abrasive material;
Glass or acrylic parts can be washed with neutral soap;
Let it dry naturally.

GUARANTEE

This product is guaranteed for a period of 6 (six) months from the date of purchase and covers defects in manufacturing covering wiring, sockets and finishes;
The warranty is voided in case of incorrect installation of the product, of obvious lack of maintenance or improper use;
To validate this warranty term, the claim must be made through the store where the product was purchased.

NOTE

Wood finishes may vary of tonality.



Para instalar o spot, deslize para baixo a parte que está destacada em cinza no desenho, encaixe na calha e gire o spot para fixá-lo.

Para instalar el foco, deslice hacia abajo la parte resaltada en gris en la dibujo, colóquelo en la canaleta y gire el lugar para fijarlo.

To install the spot, slide down the part that is highlighted in gray in the drawing, fit into the gutter and rotate the spot to secure it.

Sugestão de lâmpada: PAR20 | Sugerencia de lámpara: PAR20 | Lamp suggestion: PAR20

ATENÇÃO: O TRILHO É VENDIDO SEPARADAMENTE

ATENCIÓN: EL RIEL SE VENDE POR SEPARADO

ATTENTION: RAIL IS SOLD SEPARATELY

Tabela / Tabla / Table

Modelo Model	Pot. Max. Lâmpadas Pot. Max. Lámparas Light Bulbs Max. Watt	Tensão Voltage	Soquete Socket
3343	1 x 15W	127/220V 125/250V 50/60 HZ	E27
3363	1 x 15W	127/220V 125/250V 50/60 HZ	E27

Lâmpadas não incluídas. Lámparas no incluidas. Light bulbs not included

Serviço de atendimento ao cliente/ Servicio de atención al cliente/ Customer Service

assistencia@madelustre.com.br - Fone/Teléfono: (+55) 54 3462 9503

Estrada São Gabriel, 165 - Garibaldi - Rio Grande do Sul - Brasil
Madelustre Industrial Ltda - CNPJ: 89.616.460/0001-52