

## MANUAL DE INSTALAÇÃO DA LUMINÁRIA

Para uma instalação adequada recomenda-se:

Realize a instalação do produto sempre com energia desligada;  
A instalação do produto deve ser feita em locais que suportam seu peso;  
A luminária deve ser instalada em área interna, ou se for instalada em área externa o produto deve ser protegido das intempéries;  
Siga as instruções dos desenhos esquemáticos.

## LIMPEZA E MANUTENÇÃO DA LUMINÁRIA

Antes de qualquer ação, desligar a energia elétrica;  
Trocar as lâmpadas somente quando elas estiverem frias;  
Recomenda-se a limpeza do vidro na hora da instalação e quando for necessário, pois o mesmo pode embaçar dentro da caixa e com o tempo;  
Na limpeza do produto, não use solvente ou material abrasivo;  
Para limpeza do vidro cristal e do acrílico pode ser utilizado água misturada com sabão;  
Deixe secar naturalmente.

## GARANTIA

Este produto tem garantia por um período de 6 (seis) meses a contar a partir da data de aquisição e cobre defeitos de fabricação abrangendo fiação, soquetes e acabamentos;  
A garantia é anulada em caso de instalação incorreta do produto, evidente falta de manutenção ou de utilização inadequada;  
Para validar este termo de garantia, o reclamante deverá apresentar a nota fiscal de compra do produto;  
A solicitação de troca ou reparação deve ser feita através da loja onde o produto foi adquirido.

## OBSERVAÇÃO

Os acabamentos da madeira podem sofrer variações de tonalidade.



Acesse os nossos catálogos  
Accede a nuestros catálogos  
Access our catalogs

## LUMINARIA MANUAL DE INSTALACION

Para una correcta instalación se recomienda:

Siempre instale el producto con la energía desconectada;  
La instalación del producto debe realizarse en lugares que apoyan su peso;  
La luminaria debe instalarse en el interior y, si se instala en el exterior, el producto debe protegerse de mal tiempo;  
Se deben seguir las instrucciones del dibujo esquemático.

## LIMPIEZA Y MANTENIMIENTO DE LA LUMINARIA

Antes de cualquier acción, desconecte la energía eléctrica;  
Cambiar las lámparas sólo cuando están frías;  
Se recomienda limpiar el vidrio en el momento de la instalación y cuando sea necesario, ya que puede desdibujar dentro de la caja y con el tiempo;  
Cuando limpie el producto, no use solventes o materiales abrasivos;  
Para limpiar el cristal y acrílico se puede utilizar agua mezclada con jabón;  
Deja que se seque naturalmente.

## GARANTÍA

Este producto está garantizado por un período de 6 (seis) meses desde la fecha de compra y cubre los defectos de fabricación de revestimientos de cableado, porta lámparas y acabados;  
La garantía queda anulada en caso de instalación incorrecta del producto, evidente falta de mantenimiento o uso inadecuado;  
Para validar este término de garantía, el reclamante debe presentar la factura de compra del producto;  
La solicitud de cambio o reparación debe realizarse a través de la tienda donde se compró el producto.

## NOTA

Los acabados de madera pueden variar de tonalidad.

## INSTALLATION INSTRUCTIONS

For proper installation it is recommended to:

The installation of the product must be done by qualified professionals;  
The installation of the product must be done in places that support the weight of the product;  
The luminaire must be installed in an internal area, or if installed in a external area the product must be protected from the weather;  
Follow the instructions of the drawings.

## CLEANING AND MAINTENANCE OF THE LUMINAIRE

Before any action turn off the electricity;  
Change the light bulbs only when they are cold;  
It is recommended to clean the glass at the time of installation and when it is necessary, because it can blur inside the box and over time;  
When cleaning the product, do not use solvent or abrasive material;  
Glass or acrylic parts can be washed with neutral soap;  
Let it dry naturally.

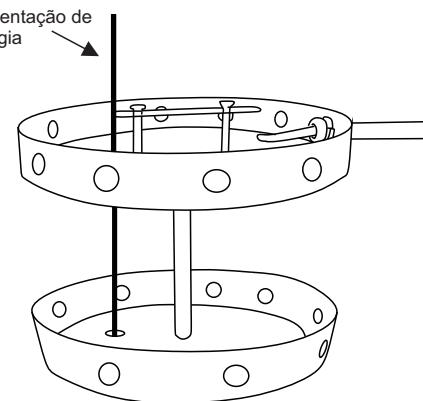
## GUARANTEE

This product is guaranteed for a period of 6 (six) months from the date of purchase and covers defects in manufacturing covering wiring, sockets and finishes;  
The warranty is voided in case of incorrect installation of the product, of obvious lack of maintenance or improper use;  
To validate this warranty term, the claim must be made through the store where the product was purchased.

## NOTE

Wood finishes may vary of tonality.

Cabo de alimentação de energia



Comece instalando a travessa e fixando-a na base de 13 furos. Conecte os 13 cabos na base já ajustando-os na altura desejada com o auxílio do trava-cabo.

Passe o cabo de alimentação de energia da casa pelo furo restante para conectá-lo na base seguinte.

Conecte os 9 cabos na base, já ajustando-os na altura desejada com o auxílio do trava-cabo.

Passe o cabo de alimentação de energia da casa pelo furo restante para conectá-lo na base seguinte. Prenda uma base na outra com auxílio da arruela de fixação.

Repita o processo nas bases seguintes.

Por fim, posicione as cúpulas e prenda-as com as rosças.



**ATENÇÃO:** os cabos são de tecido, manuseie-os com cuidado para não danificá-los

## Tabela / Tabla / Table

Modelo Model	Pot. Max. Lâmpadas Pot. Max. Lámparas Light Bulbs Max. Watt	Tensão Voltage	Soquete Socket
3335	18 x 15W	127/220V 125/250V 50/60 HZ	E27
3336	30 x 15W	127/220V 125/250V 50/60 HZ	E27

Lâmpadas não inclusas. Lámparas no incluidas. Light bulbs not included

Serviço de atendimento ao cliente/ Servicio de atención al cliente/ Customer Service  
assistencia@madelustre.com.br - Fone/Teléfono: (+55) 54 3462 9503

Estrada São Gabriel, 165 - Garibaldi - Rio Grande do Sul - Brasil  
Madelustre Industrial Ltda - CNPJ: 89.616.460/0001-52