

MANUAL DE INSTALAÇÃO DA LUMINÁRIA

Para uma instalação adequada recomenda-se:

Realize a instalação do produto sempre com energia desligada;
A instalação do produto deve ser feita em locais que suportam seu peso;
A luminária deve ser instalada em área interna, ou se for instalada em área externa o produto deve ser protegido das intempéries;
Siga as instruções dos desenhos esquemáticos.

LIMPEZA E MANUTENÇÃO DA LUMINÁRIA

Antes de qualquer ação, desligar a energia elétrica;
Trocar as lâmpadas somente quando elas estiverem frias;
Recomenda-se a limpeza do vidro na hora da instalação e quando for necessário, pois o mesmo pode embaçar dentro da caixa e com o tempo;
Na limpeza do produto, não use solvente ou material abrasivo;
Para limpeza do vidro cristal e do acrílico pode ser utilizado água misturada com sabão;
Deixe secar naturalmente.

GARANTIA

Este produto tem garantia por um período de 6 (seis) meses a contar a partir da data de aquisição e cobre defeitos de fabricação abrangendo fiação, soquetes e acabamentos;
A garantia é anulada em caso de instalação incorreta do produto, evidente falta de manutenção ou de utilização inadequada;
Para validar este termo de garantia, o reclamante deverá apresentar a nota fiscal de compra do produto;
A solicitação de troca ou reparação deve ser feita através da loja onde o produto foi adquirido.

OBSERVAÇÃO

Os acabamentos da madeira podem sofrer variações de tonalidade.



Acesse os nossos catálogos
Accede a nuestros catálogos
Access our catalogs

LUMINARIA MANUAL DE INSTALACION

Para una correcta instalación se recomienda:

Siempre instale el producto con la energía desconectada;
La instalación del producto debe realizarse en lugares que apoyan su peso;
La luminaria debe instalarse en el interior y, si se instala en el exterior, el producto debe protegerse de mal tiempo;
Se deben seguir las instrucciones del dibujo esquemático.

LIMPIEZA Y MANTENIMIENTO DE LA LUMINARIA

Antes de cualquier acción, desconecte la energía eléctrica;
Cambiar las lámparas sólo cuando están frías;
Se recomienda limpiar el vidrio en el momento de la instalación y cuando sea necesario, ya que puede desdibujar dentro de la caja y con el tiempo;
Cuando limpie el producto, no use solventes o materiales abrasivos;
Para limpiar el cristal y acrílico se puede utilizar agua mezclada con jabón;
Deja que se seque naturalmente.

GARANTÍA

Este producto está garantizado por un período de 6 (seis) meses desde la fecha de compra y cubre los defectos de fabricación de revestimientos de cableado, porta lámparas y acabados;
La garantía queda anulada en caso de instalación incorrecta del producto, evidente falta de mantenimiento o uso inadecuado;
Para validar este término de garantía, el reclamante debe presentar la factura de compra del producto;
La solicitud de cambio o reparación debe realizarse a través de la tienda donde se compró el producto.

NOTA

Los acabados de madera pueden variar de tonalidad.

INSTALLATION INSTRUCTIONS

For proper installation it is recommended to: Cabo de alimentação de energia

The installation of the product must be done by qualified professionals;
The installation of the product must be done in places that support the weight of the product;
The luminaire must be installed in an internal area, or if installed in a external area the product must be protected from the weather;
Follow the instructions of the drawings.

CLEANING AND MAINTENANCE OF THE LUMINAIRE

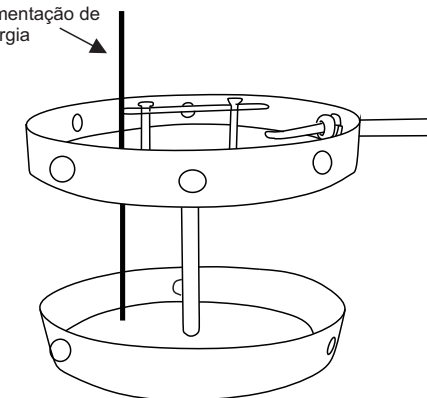
Before any action turn off the electricity;
Change the light bulbs only when they are cold;
It is recommended to clean the glass at the time of installation and when it is necessary, because it can blur inside the box and over time;
When cleaning the product, do not use solvent or abrasive material;
Glass or acrylic parts can be washed with neutral soap;
Let it dry naturally.

GUARANTEE

This product is guaranteed for a period of 6 (six) months from the date of purchase and covers defects in manufacturing covering wiring, sockets and finishes;
The warranty is voided in case of incorrect installation of the product, of obvious lack of maintenance or improper use;
To validate this warranty term, the claim must be made through the store where the product was purchased.

NOTE

Wood finishes may vary of tonality.



ATENÇÃO: os cabos são de tecido, manuseie-os com cuidado para não danificá-los

Comece instalando a travessa e fixando-a na base de 6 furos. Conecte os 6 cabos na base já ajustando-os na altura desejada com o auxílio do trava-cabo.

Passo o cabo de alimentação de energia da casa pelo furo restante para conectá-lo na base seguinte.

Conecte os 3 cabos na base, já ajustando-os na altura desejada com o auxílio do trava-cabo e uma-os ao cabo de energia da casa.

Por fim, posicione as cúpulas e prenda-as com as roscas.



Tabela / Tabla / Table

Modelo Model	Pot. Max. Lâmpadas Pot. Max. Lámparas Light Bulbs Max. Watt	Tensão Voltage	Soquete Socket
3334	9 x 15W	127/220V 125/250V 50/60 HZ	E27

Lâmpadas não inclusas. Lámparas no incluidas. Light bulbs not included

Serviço de atendimento ao cliente/ Servicio de atención al cliente/ Customer Service
assistencia@madelustre.com.br - Fone/Teléfono: (+55) 54 3462 9503

Estrada São Gabriel, 165 - Garibaldi - Rio Grande do Sul - Brasil
Madelustre Industrial Ltda - CNPJ: 89.616.460/0001-52